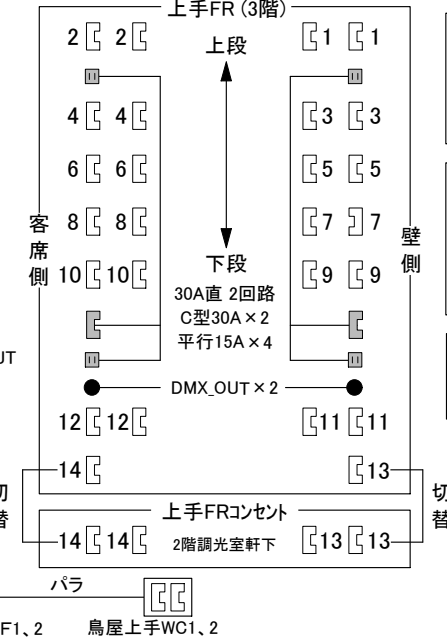
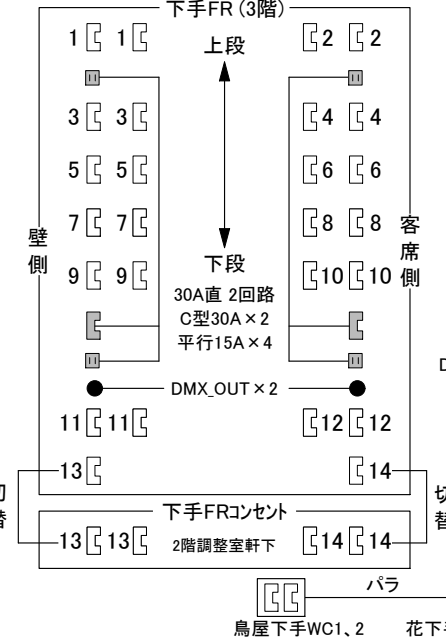
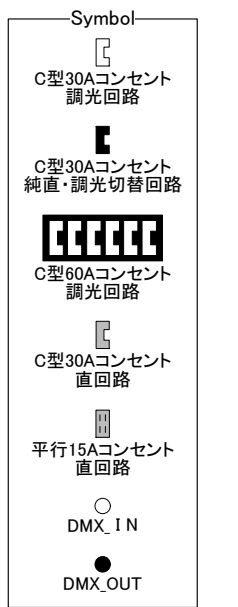
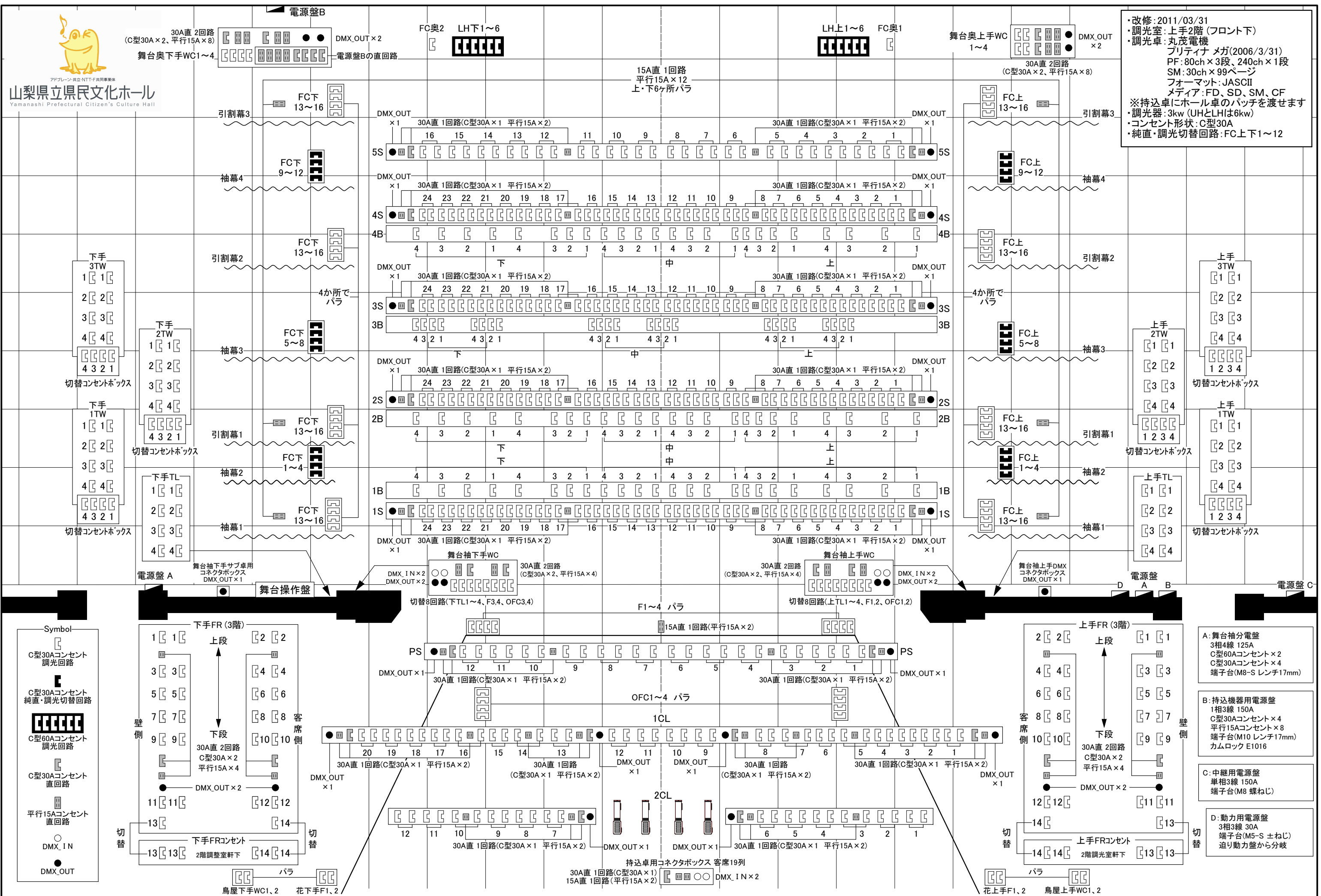


・改修:2011/03/31  
 ・調光室:上手2階(フロント下)  
 ・調光卓:丸茂電機  
 プリティナ メガ(2006/3/31)  
 PF:80ch×3段、240ch×1段  
 SM:30ch×99ページ  
 フォーマット:JASCII  
 メディア:FD、SD、SM、CF  
 ※持込卓にホール卓のPATCHを渡せませす  
 ・調光器:3kw(UHとLHは6kw)  
 ・コンセント形状:C型30A  
 ・純直・調光切替回路:FC上下1~12



- A: 舞台袖分電盤  
3相4線 125A  
C型60Aコンセント×2  
C型30Aコンセント×4  
端子台(M8-S レンチ17mm)
- B: 持込機用電源盤  
1相3線 150A  
C型30Aコンセント×4  
平行15Aコンセント×8  
端子台(M10 レンチ17mm)  
カムロック E1016
- C: 中継用電源盤  
単相3線 150A  
端子台(M8 蝶ねじ)
- D: 動力用電源盤  
3相3線 30A  
端子台(M5-S ±ねじ)  
迫り動力盤から分岐